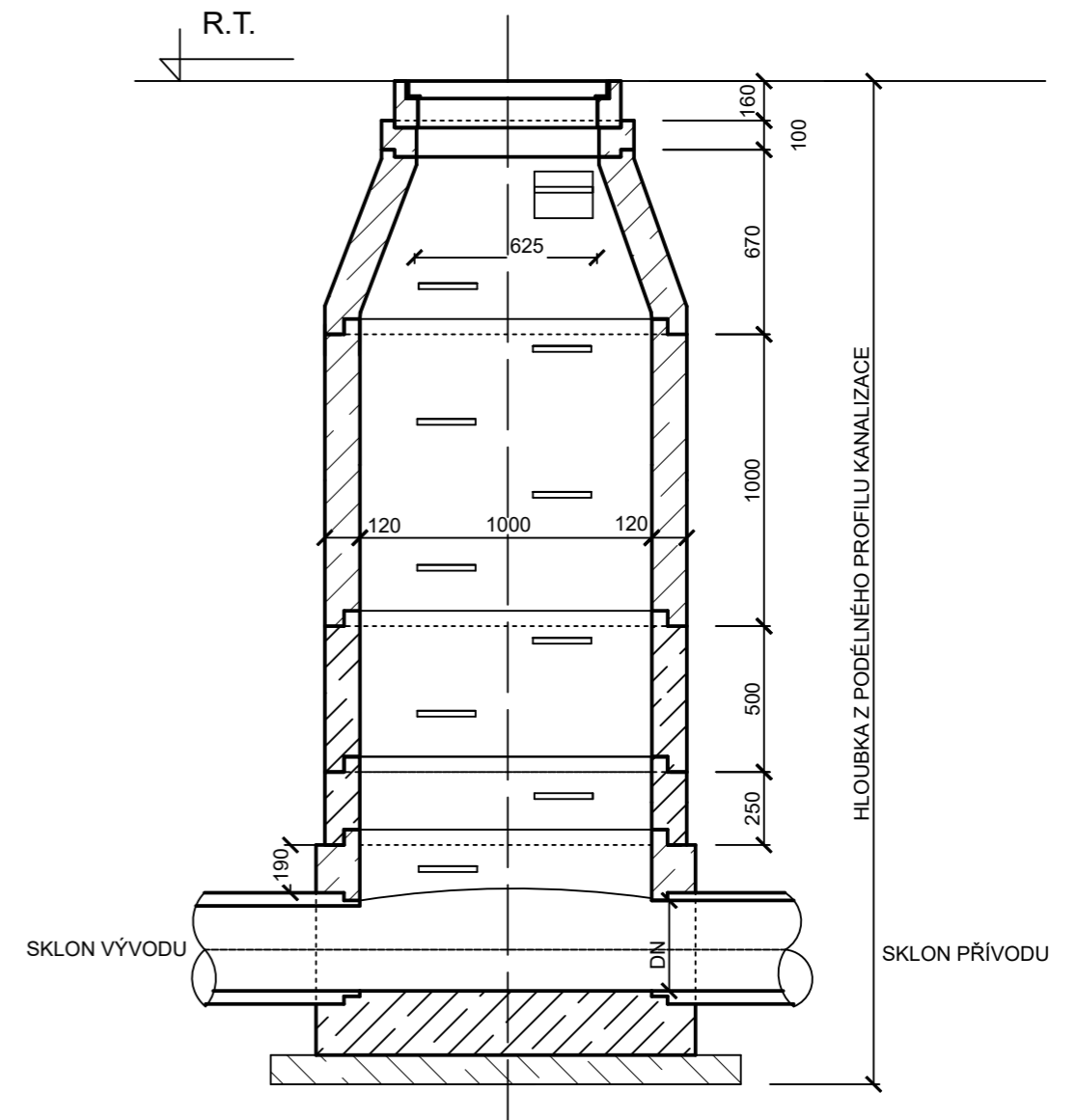
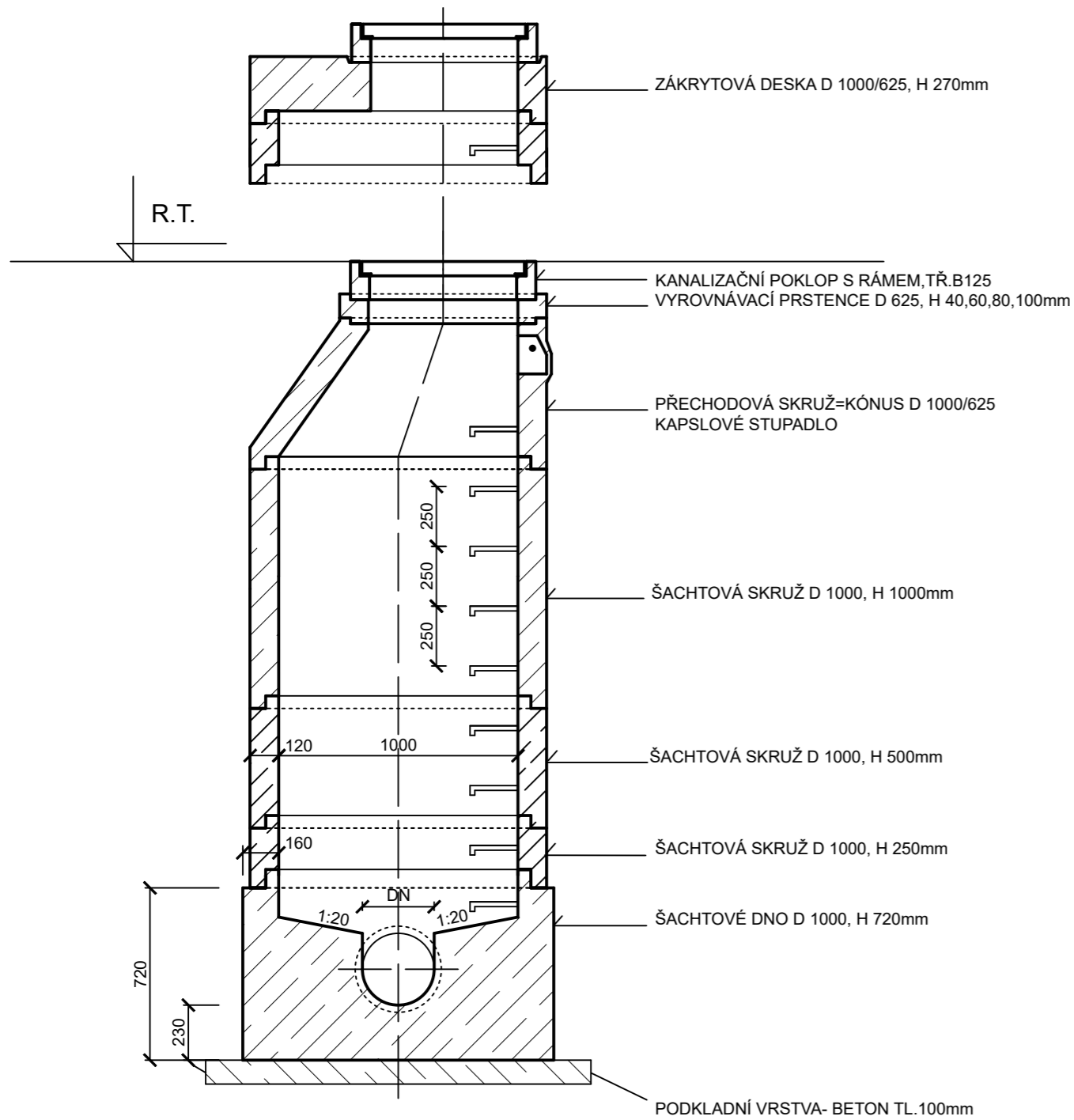


# KUNIČKY - LIKVIDACE ODPADNÍCH VOD

## BETONOVÁ ŠACHTA

Ø 1000 LITINOVÝ RÁM S BETONOVOU VÝPLNÍ



VARIANTA 1  
VZOROVÁ REVIZNÍ ŠACHTA NA KANALIZACI  
C-1.6