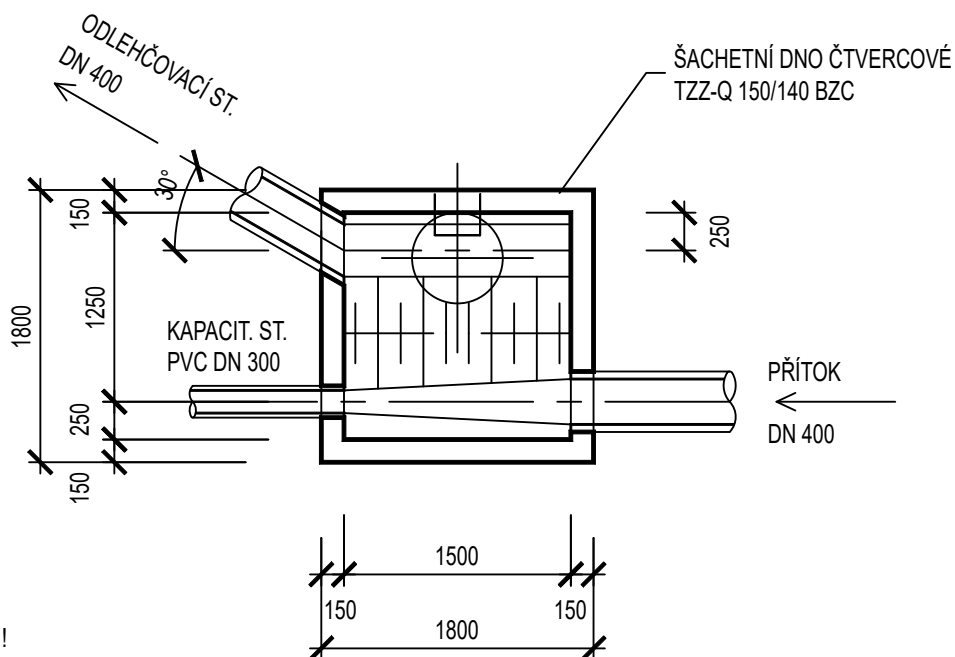
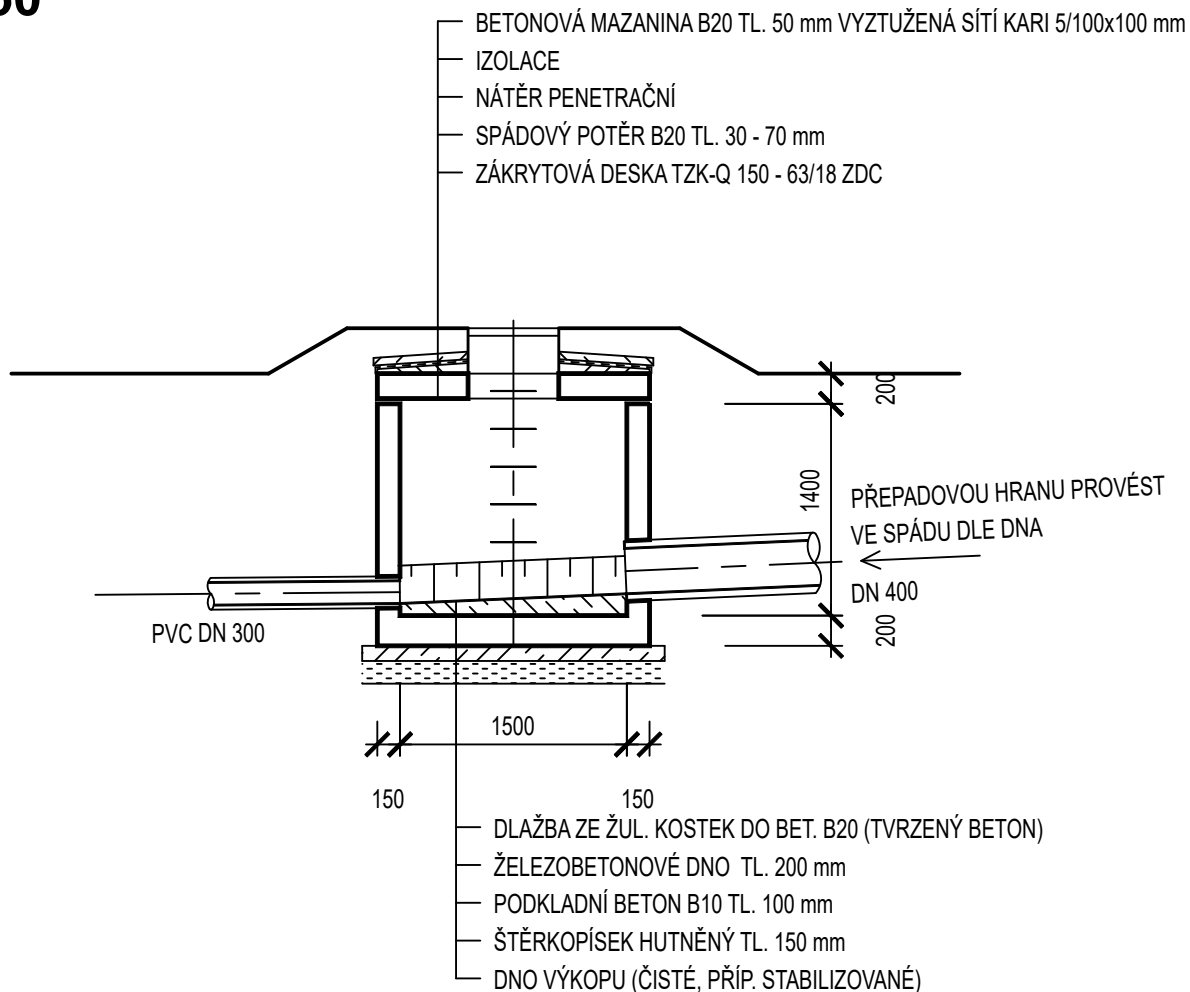


KUNIČKY- LIKVIDACE OPDANÍCH VOD

1:50



! POZNÁMKA!

VNĚJŠÍ POVRCH OK PŘED ZÁSYPEM NATŘÍT NP
 + 2 x ASFALTOVÝM NÁTĚREM SA10

VARIANTA 2
VZOROVÁ ODLEHČOVACÍ KOMORA
C-2.6