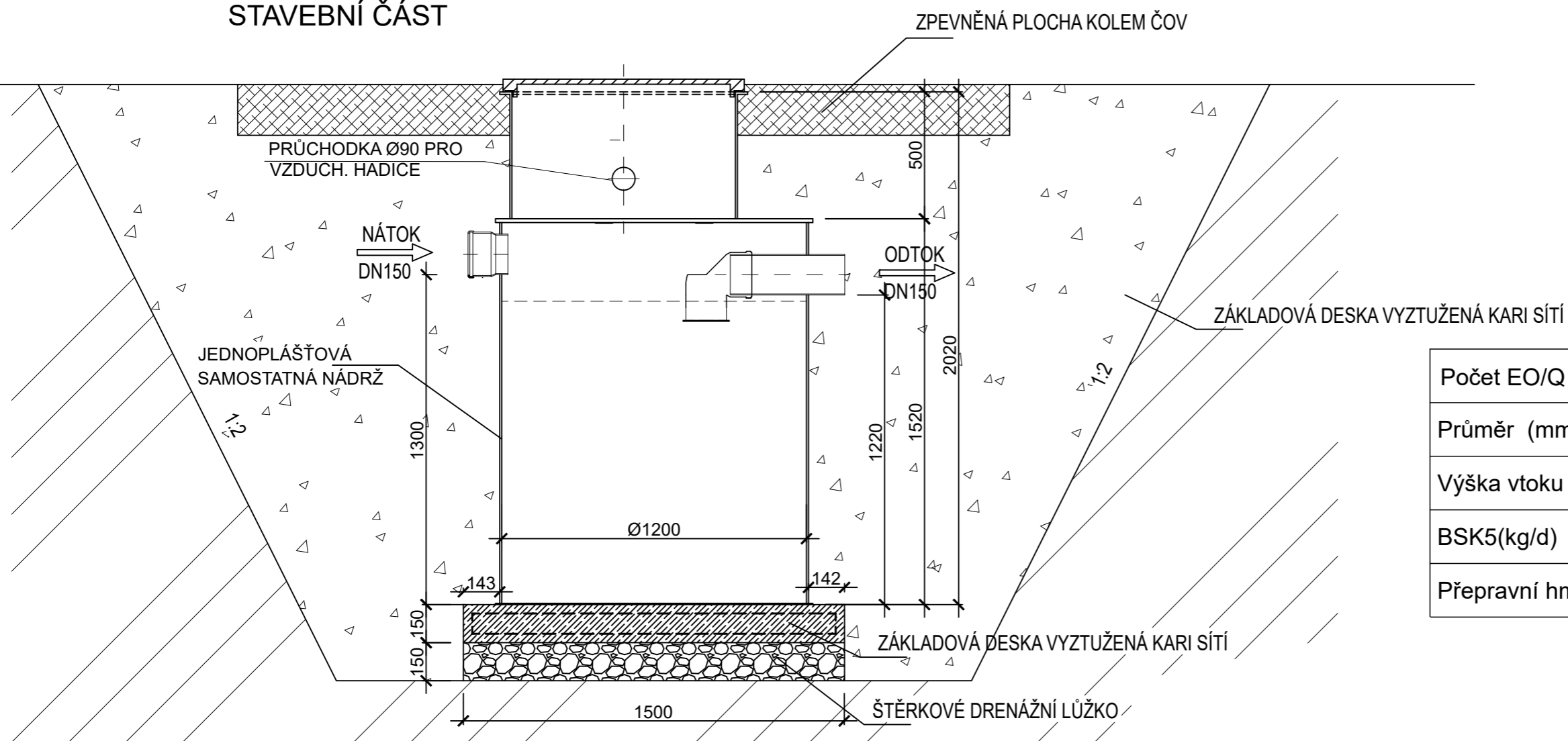


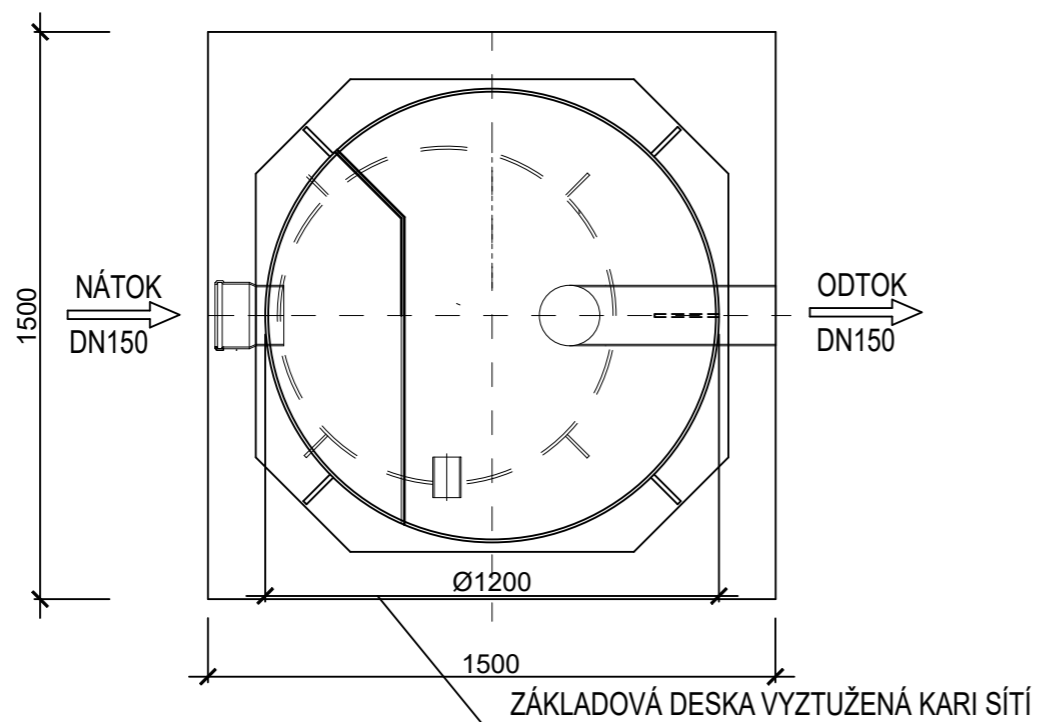
# KUNIČKY - LIKVIDACE ODPADNÍCH VOD

## PŮDORYS A ŘEZ DOMOVNÍ ČOV PRO 4 EO

STAVEBNÍ ČÁST



Počet EO/Q (m3/d)	4/0,6
Průměr (mm)	Ø 1200
Výška vtoku / odtoku (mm)	1300/1220
BSK5(kg/d)	0,24
Přepravní hmotnost (kg)	150 kg



**VARIANTA 3**

**VZOR DOMOVNÍ ČOV PRO 4 EO  
JEDNOPLÁŠŤOVÁ - STAVEBNÍ ČÁST**

**C-3.2**